

## DT 膜组件

产品型号: UP20.0-DT-RO4-9.225-2205

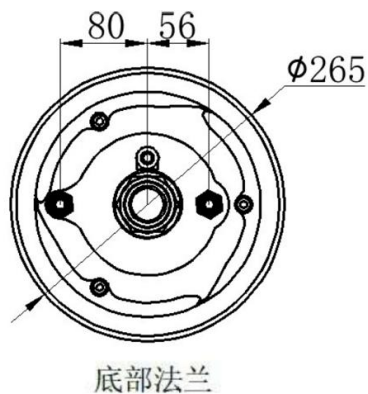
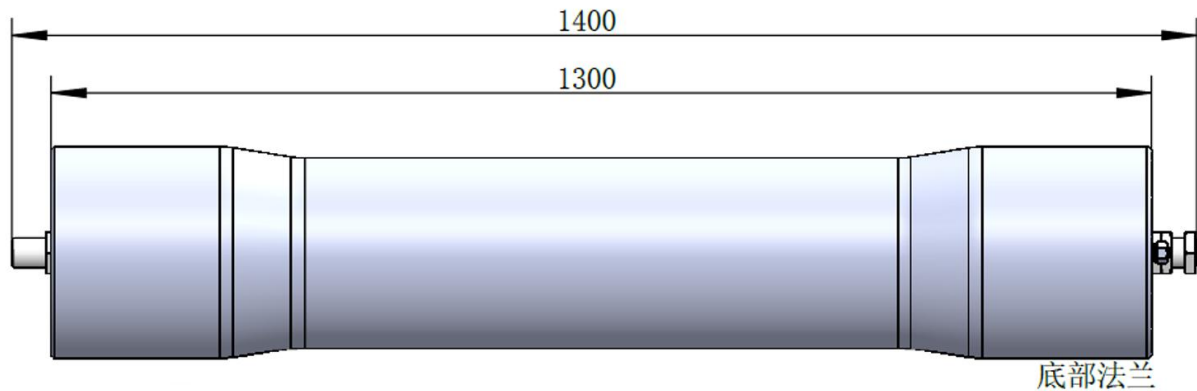
产品参数:

最大工作压力	有效膜面积	最高温度	pH值	湿重	截留率	通量
200bar	9.225m <sup>2</sup>	45℃	3-11 (运行) 2-12 (CIP)	110kg	98.5% <sup>(1)</sup>	200L/h <sup>(1)</sup>

<sup>(1)</sup> 测试条件: 测试压力65±1bar, 温度 25 ± 3 °C, 进水流量800±50L/h, 电导率48000 ± 1000us/cm (NaCl 溶液).

尺寸:

部件尺寸图



高压接头:  $\phi 12$ mm 高压接管

产水接头:  $\phi 9$ mm 软管

注意: 进料只能与入口连接,  
不要与出口(浓缩液)接头连接。